



## JENERATÖR SETİ

Standby	kVA	1500
	kW	1200
Prime	kVA	1375
	kW	1100
Motor Devri	r.p.m	1500
Voltaj	V	230/400
Güç Faktörü	Cos Phi	0,8

## SERTİFİKALAR

- ◆ CE Sertifikası
  - ◆ 2006/42/EC Makine Emniyet Yönetmeliği
  - ◆ 2014/30/EU Elektromanyetik Uyumluluk Yönetmeliği
  - ◆ 2014/35/EU Düşük Gerilim Yönetmeliği
  - ◆ 2000/14/EC Açık Alanda Kullanılan Teçhizat Tarafından
  - ◆ Oluşturulan Çevredeki Gürültü Emisyonu İle İlgili Yönetmelik
  - ◆ EN 12100:2010, TS EN 60201-1, EN 55011, EN 61000-6-4,
  - ◆ EN 61000-4-11, EN 61000-4-8, EN 610000-4-5, EN
  - ◆ 610000-4-2, EN 610000-4-2, EN 12601, TS ISO 8528-1-12
- ◆ TSE Türk Standartlarına Uygunluk Belgesi
  - ◆ TS EN 60034-1:2010
  - ◆ TS ISO 8528-5
  - ◆ TS ISO 8528-4
  - ◆ TSE Hizmet Yeri Yeterlilik Belgesi
- ◆ ISO 9001:2015 Kalite Yönetim Sistemi Sertifikası
- ◆ ISO 14001:2015 Çevre Yönetim Sistemi Sertifikası
- ◆ OHSAS 18001:2007 İş Sağlığı ve Güv. Yön. Sistemi Sertifikası
- ◆ ISO 10002:2014 Müşteri Memnuniyeti Yön. Sistemi Sertifikası
- ◆ TS ISO/IEC 25051:2015 Yazılım Mühendisliği Sertifikası
- ◆ T.C. Ticaret Bakanlığı, Satış Sonrası Hizmetleri Yeterlilik Belgesi
- ◆ 1500 saatli Tuzlu Su Testi Sertifikası TS EN ISO/IEC 17025
- ◆ Yerli Malı Belgesi
- ◆ İmalat Yeterlilik Belgesi
- ◆ Sanayi Sicil Belgesi
- ◆ Kapasite Raporu
- ◆ Marka Tescil Belgesi
- ◆ UKR-Sepro
- ◆ EAC Certificate / Gost-R Certificate
- ◆ Baudouin OEM Üretici Sertifikası



### MOTOR



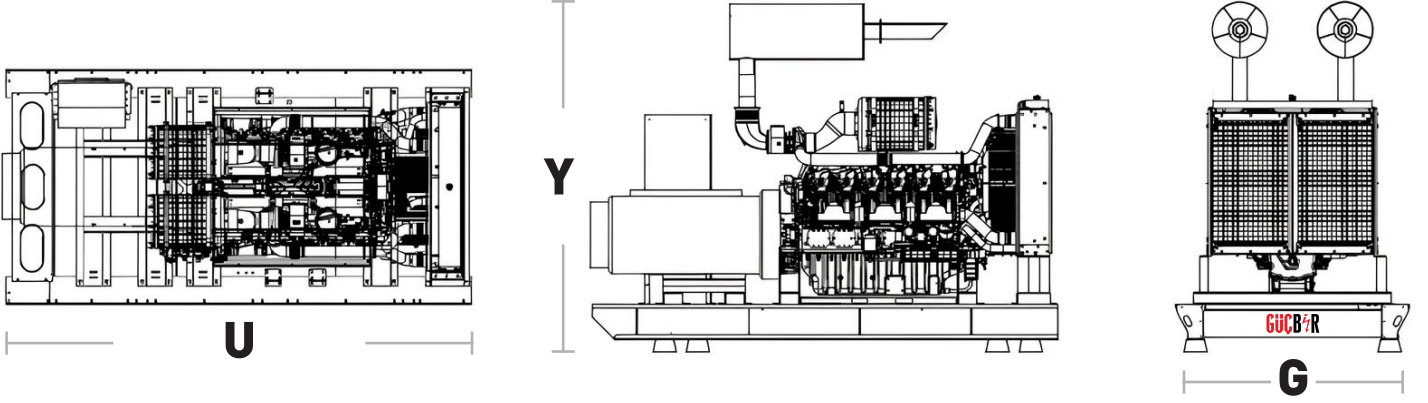
Marka		BAUDOUIN
Model		12M33G1500/5
Motor Tipi		4 Zamanlı - Dizel
Püskürtme Şekli		Direk Enjeksiyon
Emme Şekli		Turbo Şarj & Aftercooler
Silindir Sayısı		12
Silindir Çapı ve Strok	mm	150x185
Silindir Hacmi	L	39,2
Soğutma Tipi		Su Soğutmalı
Sıkıştırma Oranı		15:01
Stand by Yükte Yakıt Tüketimi	l/h	330,5
100% Prime Yükte Yakıt Tüketimi	l/h	296,9
75% Prime Yükte Yakıt Tüketimi	l/h	214,4
50% Prime Yükte Yakıt Tüketimi	l/h	146,2
Toplam Yağ Kapasitesi	L	155
Toplam Soğutma Kapasitesi	L	220
Governor Tipi	Type	Elektronik

### ALTERNATÖR



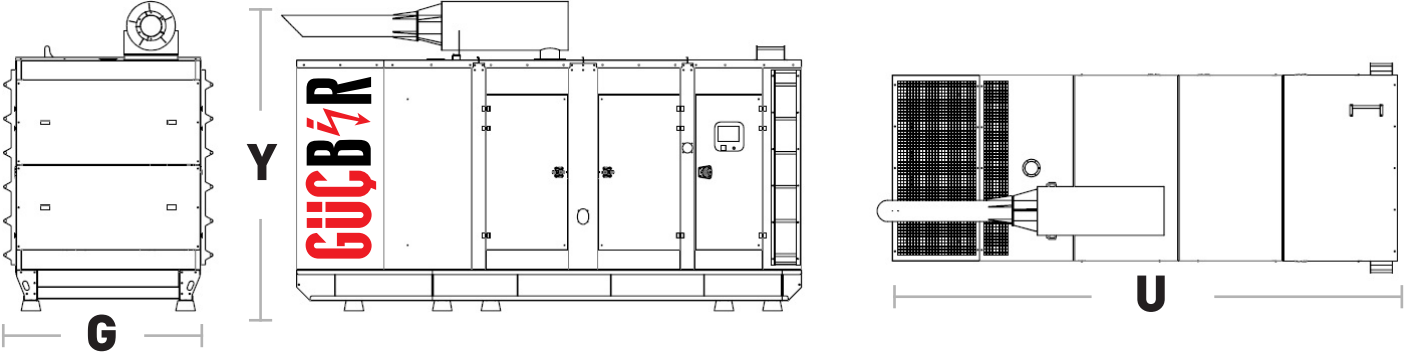
Marka		Maranello
Model		M1500
Çıkış Gerilimi	V	230/400
Frekans	HZ	50
Otomatik Voltaj Regülasyonu	±%	0,5
Standby Gücü	kVA	1500
Sürekli Kullanım Gücü	kVA	1400
Güç Faktörü	Cosφ	0,8
Kablo Sayısı		6
Sargı Hatvesi		2/3
Koruma Sınıfı		IP23/H
İkaz Sistemi		Kendinden İkazlı
AVR Modeli		MX341B
Performans - PF 0,8 / 75% Yükte	%	95,5

### EBATLAR



### KABİNSİZ

Uzunluk (U) x Genişlik (G) x Yükseklik (Y)	mm	5500x2350x2700
Ağırlık	kg	9802
Yakıt Tankı Kapasitesi	lt	3000



### KABİNLİ

Uzunluk (U) x Genişlik (G) x Yükseklik (Y)	mm	7200x2310x3380
Ağırlık	kg	15500
Yakıt Tankı Kapasitesi	lt	2800

### SES İZOLASYON KABİNİ ÖZELLİKLERİ

- ◆ Konteyner ve modüler tip kabin üretimi
- ◆ 65-75db. arası ses izolasyonu
- ◆ Titreşim önleyici sistem
- ◆ Soğutma ve hava sirkülasyonu için menfez kanallar
- ◆ Kolay taşıma için özel aparatlar
- ◆ Kumanda panosuna kolay erişim için yalıtımlı şeffaf kapak
- ◆ Gizli egzost
- ◆ Acil stop butonu

### KONTROL PANELİ



### D500 MK3



- ◆ 4 bantlı GPRS modem (isteğe bağlı)
- ◆ USB Cihazı
- ◆ RS-232 (2400-57600baud)
- ◆ J1939-CANBUS
- ◆ GSM ile coğrafi konum belirleme
- ◆ GPS desteği (RS-232)

- ◆ İnternet Merkezli İzleme
- ◆ SMS mesajı gönderme (isteğe bağlı)
- ◆ E-posta gönderme (isteğe bağlı)
- ◆ Ücretsiz PC yazılımı: Rainbow Plu
- ◆ Modbus RTU

### ATS PANEL

Güçbir Jeneratör ATS panelleri ile temel yükleri ve elektrik dağıtım sistemlerini bir güç kaynağından diğerine aktarmak için sağlam, çok yönlü ve kompakt çözümler sunar. Güçbir'in kontaktör, motorlu şalter ve changeover bazlı ATS'leri, 40A - 6300 A arasında ve çeşitli uygulamalar için harici olarak sağlanabilir. Ayrıca dahili olarak sağlanabilen ATS panellerinin içindeki şalt malzemeleri, ABB, SIEMENS, SCHNEIDER, GE, LS, HYUNDAI, TELERGON, SOCOMEC ve ANDELI gibi uluslararası tanınmış markalardır.



### OPSİYONEL ÖZELLİKLER

- ◆ Orta gerilim alternatör,
- ◆ Remote radyatör uygulamaları
- ◆ Otomatik yakıt dolum sistemi
- ◆ Yakıt deposu, yağ karteri, gösterge paneli, alternatör, bobin ısıtıcıları,
- ◆ Çift AVR ve PMG'li alternatör
- ◆ Senkronizasyon sistemleri, Jeneratör çıkış şalteri,
- ◆ Şebeke-Jeneratör transfer anahtarları,
- ◆ Özel yalıtım taleplere uygun hacimlerde kabinler
- ◆ Sismik çözümler
- ◆ Römork
- ◆ Uzaktan izleme
- ◆ SMPS 12/24V 10A

### KONTROL PANELİ

- ◆ Deepsea Kontrol Cihazları
- ◆ Emko Kontrol Cihazları
- ◆ ComAp Kontrol Cihazları
- ◆ DEIF Kontrol Cihazları

