



JENERATÖR SETİ

| | | |
|-------------|---------|---------|
| Standby | kVA | 4125 |
| | kW | 3300 |
| Prime | kVA | 3750 |
| | kW | 3000 |
| Motor Devri | r.p.m | 1500 |
| Voltaj | V | 230/400 |
| Güç Faktörü | Cos Phi | 0,8 |

SERTİFİKALAR

- ◆ CE Sertifikası
 - ◆ 2006/42/EC Makine Emniyet Yönetmeliği
 - ◆ 2014/30/EU Elektromanyetik Uyumluluk Yönetmeliği
 - ◆ 2014/35/EU Düşük Gerilim Yönetmeliği
 - ◆ 2000/14/EC Açık Alanda Kullanılan Teçhizat Tarafından
 - ◆ Oluşturulan Çevredeki Gürültü Emisyonu İle İlgili Yönetmelik
 - ◆ EN 12100:2010, TS EN 60201-1, EN 55011, EN 61000-6-4,
 - ◆ EN 61000-4-11, EN 61000-4-8, EN 610000-4-5, EN
 - ◆ 610000-4-2, EN 610000-4-2, EN 12601, TS ISO 8528-1-12
- ◆ TSE Türk Standartlarına Uygunluk Belgesi
 - ◆ TS EN 60034-1:2010
 - ◆ TS ISO 8528-5
 - ◆ TS ISO 8528-4
 - ◆ TSE Hizmet Yeri Yeterlilik Belgesi
- ◆ ISO 9001:2015 Kalite Yönetim Sistemi Sertifikası
- ◆ ISO 14001:2015 Çevre Yönetim Sistemi Sertifikası
- ◆ OHSAS 18001:2007 İş Sağlığı ve Güv. Yön. Sistemi Sertifikası
- ◆ ISO 10002:2014 Müşteri Memnuniyeti Yön. Sistemi Sertifikası
- ◆ TS ISO/IEC 25051:2015 Yazılım Mühendisliği Sertifikası
- ◆ T.C. Ticaret Bakanlığı, Satış Sonrası Hizmetleri Yeterlilik Belgesi
- ◆ 1500 saatli Tuzlu Su Testi Sertifikası TS EN ISO/IEC 17025
- ◆ Yerli Malı Belgesi
- ◆ İmalat Yeterlilik Belgesi
- ◆ Sanayi Sicil Belgesi
- ◆ Kapasite Raporu
- ◆ Marka Tescil Belgesi
- ◆ UKR-Sepro
- ◆ EAC Certificate / Gost-R Certificate
- ◆ Yuchai OEM Üretici Sertifikası



MOTOR



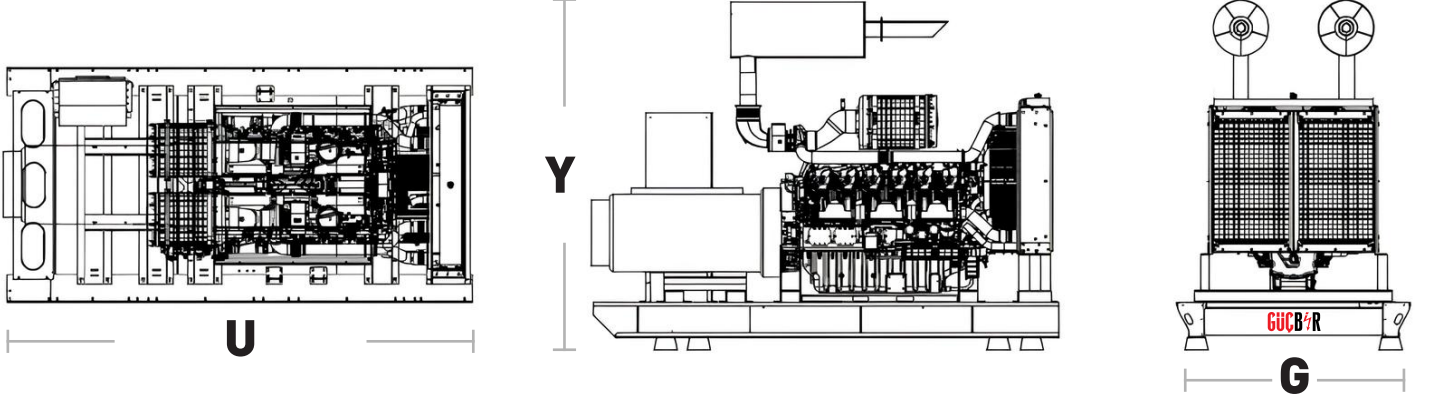
| | | |
|-----------------------------|------|----------------|
| Marka | | Yuchai |
| Model | | YC16VC4900-D30 |
| Tip | | Dikey |
| Hava Emiş Modu | | Hava Filtresi |
| Slindir Sayısı | | 16 |
| Slindir Çapı ve Strok | | 200x210 |
| Silindir Hacmi | mm | 105,56 |
| Sıkıştırma Oranı | L | 13,5:1 |
| Prime Güç / Hız | | 3750 |
| Standby Güç / Hız | | 4125 |
| Min. Yakıt Tüketim Oranı | l/h | ≤0.5% |
| Yakıt Tüketimi %50 | l/h | 409,5 |
| Yakıt Tüketimi %75 | l/h | 602,5 |
| Yakıt Tüketimi %100 | l/h | 843 |
| Yakıt Tüketimi %110 | L | 953,2 |
| Yağ Kapasitesi (Kuru Motor) | L | 520 |
| Yağ Yakıt Oranı | Type | ≤0.5% |
| Başlangıç Modu | | Elektronik |
| Yakıt Sistemi | | Common Rail |
| Boyutlar (LxWxH) | | 391X169X245 |
| Kuru Ağırlık (kg) | | 14400 |

ALTERNATÖR



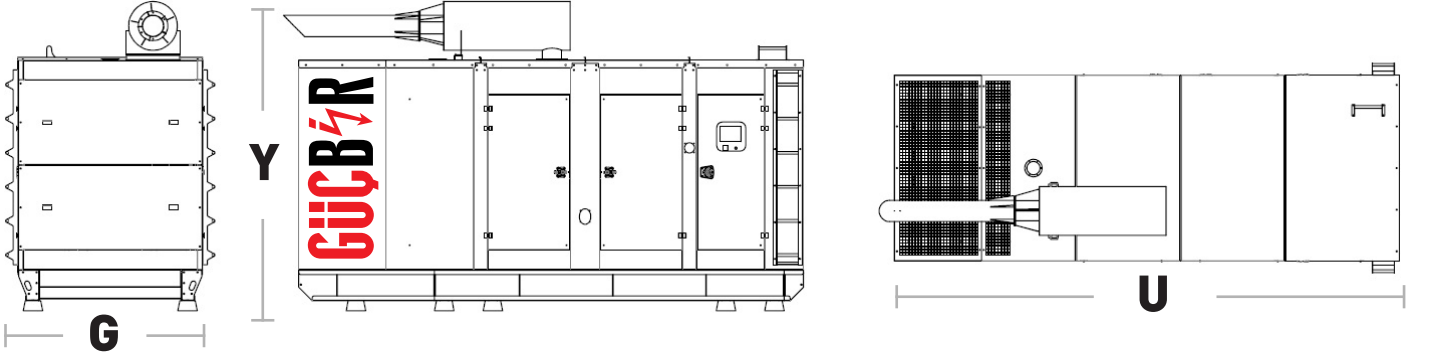
| | | |
|---------------------------------|------|-----------|
| Marka | | Maranello |
| Model | | M4025 |
| Çıkış Gerilimi | V | 230/400 |
| Frekans | HZ | 50 |
| Otomatik Voltaj Regülasyonu | ±% | 1 |
| Standby Gücü | kVA | 4125 |
| Sürekli Kullanım Gücü | kVA | 3850 |
| Güç Faktörü | Cosφ | 0,8 |
| Kablo Sayısı | | 12 |
| Sargı Hatvesi | | 2.Mar |
| Koruma Sınıfı | | IP23/H |
| İkaz Sistemi | | P.M.G |
| AVR Modeli | | DAVR |
| Performans - PF 0,8 / 75% Yükte | % | 96,5 |

EBATLAR



KABİNSİZ

| | | |
|--|----|-----|
| Uzunluk (U) x Genişlik (G) x Yükseklik (Y) | mm | N/A |
| Ağırlık | kg | N/A |
| Yakıt Tankı Kapasitesi | lt | N/A |



KABİNLİ

| | | |
|--|----|-----|
| Uzunluk (U) x Genişlik (G) x Yükseklik (Y) | mm | N/A |
| Ağırlık | kg | N/A |
| Yakıt Tankı Kapasitesi | lt | N/A |

SES İZOLASYON KABİNİ ÖZELLİKLERİ

- ◆ Konteyner ve modüler tip kabin üretimi
- ◆ 65-75db. arası ses izolasyonu
- ◆ Titreşim önleyici sistem
- ◆ Soğutma ve hava sirkülasyonu için menfez kanallar
- ◆ Kolay taşıma için özel aparatlar
- ◆ Kumanda panosuna kolay erişim için yalıtımlı şeffaf kapak
- ◆ Gizli egzost
- ◆ Acil stop butonu

KONTROL PANELİ



D500 MK3



- ◆ 4 bantlı GPRS modem (isteğe bağlı)
- ◆ USB Cihazı
- ◆ RS-232 (2400-57600baud)
- ◆ J1939-CANBUS
- ◆ GSM ile coğrafi konum belirleme
- ◆ GPS desteği (RS-232)
- ◆ İnternet Merkezli İzleme
- ◆ SMS mesajı gönderme (isteğe bağlı)
- ◆ E-posta gönderme (isteğe bağlı)
- ◆ Ücretsiz PC yazılımı: Rainbow Plu
- ◆ Modbus RTU

ATS PANEL

Güçbir Jeneratör ATS panelleri ile temel yükleri ve elektrik dağıtım sistemlerini bir güç kaynağından diğerine aktarmak için sağlam, çok yönlü ve kompakt çözümler sunar. Güçbir'in kontaktör, motorlu şalter ve changeover bazlı ATS'leri, 40A - 6300 A arasında ve çeşitli uygulamalar için harici olarak sağlanabilir. Ayrıca dahili olarak da sağlanabilen ATS panellerinin içindeki şalt malzemeleri, ABB, SIEMENS, SCHNEIDER, GE, LS, HYUNDAI, TELERGON, SOCOMEC ve ANDELI gibi uluslararası tanınmış markalardır.



OPSİYONEL ÖZELLİKLER

- ◆ Orta gerilim alternatör,
- ◆ Remote radyatör uygulamaları
- ◆ Otomatik yakıt dolum sistemi
- ◆ Yakıt deposu, yağ karteri, gösterge paneli, alternatör, bobin ısıtıcıları,
- ◆ Çift AVR ve PMG'li alternatör
- ◆ Senkronizasyon sistemleri, Jeneratör çıkış şalteri,
- ◆ Şebeke-Jeneratör transfer anahtarları,
- ◆ Özel yalıtım taleplere uygun hacimlerde kabinler
- ◆ Sismik çözümler
- ◆ Römork
- ◆ Uzaktan izleme
- ◆ SMPS 12/24V 10A

KONTROL PANELİ

- ◆ Deepsea Kontrol Cihazları
- ◆ Emko Kontrol Cihazları
- ◆ ComAp Kontrol Cihazları
- ◆ DEIF Kontrol Cihazları

